

HEATIT Z-PUSH WALL CONTROLLER

- Batteridrevet veggbryter

RAL 9010

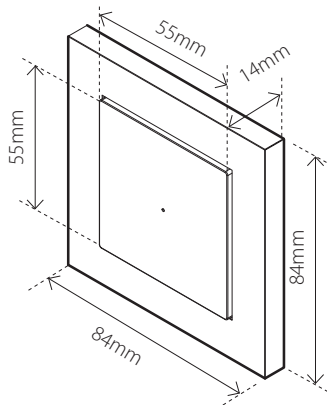


Heatit Z-Push Wall Controller er en Z-Wave-bryter for montering på vegg. Den leveres med tre fronter, slik at du kan velge mellom 1, 2 eller 3 vippebrytere. Dette gjør det enkelt og praktisk å administrere Z-Wave-produktene dine. Bryteren kan settes opp for å kontrollere scenarier eller virke sammen med andre Z-Wave-produkter. Hver vippebryter har en LED med to farger for å indikere handlinger. Heatit Z-Push Wall Controller leveres med alle tre vippebryterfronter.

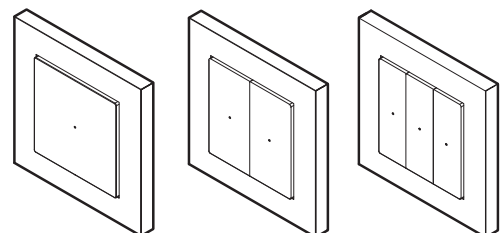
Heatit Z-Push Wall Controller drives av et myntbatteri. Produktet er hovedsakelig beregnet på bruk i privatboliger.

Heatit Z-Push Wall Controller har SmartStart. Denne funksjonen lar brukeren inkludere alle enheter med SmartStart ved å skanne QR-kodene på enhetene. Ved oppstart inkluderes alle enhetene automatisk i gatewayen (krever SmartStart-kompatibilitet).

Produktet leveres i matt utførelse. Passer inn i System-55 rammer.



Heatit Z-Push Wall Controller leveres med alle tre vippebryterfronter.



PRODUKTINFO Heatit Z-Push Wall Controller

EGENSKAPER

- Batteridrevet veggbryter
- Designet for å styre lys, solskjerming, reléer m.m.
- Passer i System 55 rammer
- SmartStart
- Kontrollerer opptil 3 separate grupper med opptil 5 enheter pr. gruppe
- 10 sceneutløserer per vippebryter
- Enkel å installere med skruer eller dobbeltsidig tape
- Firmware-oppdatering (OTA)
- Støtter krypteringsmodus S0, S2 Authenticated Class, S2 Unauthenticated Class

Dette er et Z-Wave Plus-produkt med S2 security. For å kunne ha utbytte av S2 security, må din gateway støtte S2 inkludering.

TEKNISKE DATA

Protokoll	Z-Wave, 868,4MHz
Chip	Z-Wave 700 chip
Batteri	1 x CR2450 batteri
Levetid batteri	Ca. 1 år (med standardinnstillinger og maks. 10 trykk pr. dag)
Brytere	1, 2 eller 3 vippebrytere
Omgivelsestemperatur	5°C til 40°C (0°C til 40°C lagringstemperatur)
Luftfuktighet	Maks. 95% RH
Rekkevidde RF	Min. 40 meter
IP-klasse	IP 20
Størrelse (LxBxH)	55 x 55 x 14mm
Sertifisering	Z-Wave Plus V2, CE RoHS 2002/95/EC, 2002/96/EC (WEEE), 1999/5/EC (RTTE)

VEDLIKEHOLD

Produktet trenger ikke vedlikehold, men det må aldri tildekkes. Kun for innendørs bruk.

GARANTI

5 år

EL-NR.	PRODUKT	FARGE
45 126 92	Heatit Z-Push Wall Controller	Hvit RAL 9010
45 126 64	Heatit Z-Push plastkit	Hvit RAL 9010
45 125 43	GP CR2450 batteri 3V	

Produktet skal installeres og dokumenteres ihht gjeldende utgave av NEK 400 og installasjonsveiledning. Produktet skal kun installeres av en registrert installasjonsvirksomhet. All FDV-informasjon er inkludert på dette oppslaget. For ytterligere informasjon henvises til installasjonsveiledning.